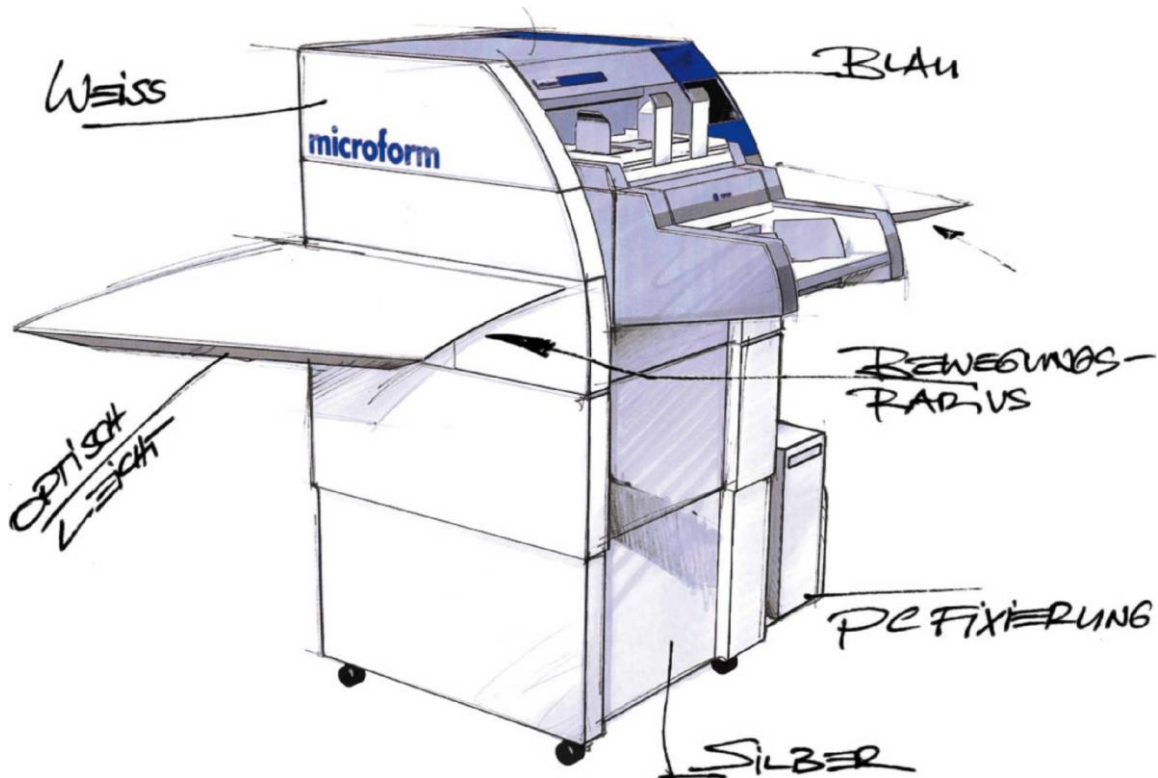


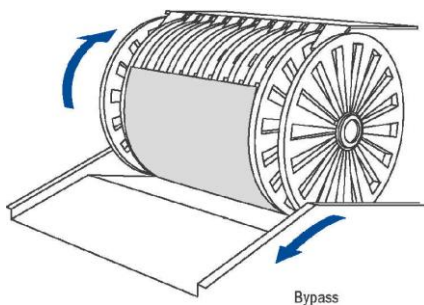
## MFS700

### Skenerski sustav visokog učinka



Sofisticirana rješenja za digitalizaciju posebno zahtijevaju visokoučinkovite skenerske sustave koji odgovaraju na brojne zahtjeve imajući u vidu kvalitetu i količinu dokumenata u dužem razdoblju. Novi Microform skener MF S700 je po tom pitanju u pravom smislu riječi trend setter. Multistream način skeniranja generira sliku u boji, sivoj skali i crno/bijelo u potrebnim kombinacijama što omogućava prilagodljivost najrazličitijim zahtjevima obrade te visoku ekonomičnost. Integrirane komponente skenerskog sustava i jedinstveni transport papira bez remenja dizajnirani su za

neprekidni dugogodišnji rad i u smjenama 7 dana u tjednu, 24 sata dnevno bez ograničenja dnevnog volumena (broja dokumenata). Ergonomski promišljen dizajn sustava rezultira prilagodljivošću radnoj okolini uz korisnički ugodno upravljačko sučelje. Otvoreni koncept sustava osigurava učinkovito funkcioniranje u svakom produkcijskom okruženju i različitim aplikacijama u obradi. Programska oprema za skeniranje MF Capture kao dio skenerskog sustava omogućava automatizaciju i racionalizaciju tokova obrade u cilju postizanja što većeg kapaciteta i produktivnosti / isplativosti procesa.



„The Best Image Quality“ koncept ne znači samo perfektu kvalitetu skena već šire visoko učinkovitu skenersku tehnologiju uz progresivne imaging funkcije





## Tehnički podaci

Kamera	2 x Trilinear CCD camera enkapsulirane, zaštićene od prašine	Formati papira	Minimum 60 x 100 mm Maksimum 315 x 4000 mm
Osvjetljenje	LED	Gramatura papira	40 - 250 g/m'
Optička razlučivost	400 dpi 600 dpi opcija	Uvodnik papira	Automatski uvodnik za do 500 listova Automatska memorija za visinu snopa papira Ultrazvučni detektor dvostrukog uvoda s tri odvojeno namjestiva senzora Tipka za trenutno zaustavljanje skeniranja Jednostavno izmjenjivi sustav rolera
Izlazna razlučivost	75, 100, 150, 200, 300, 400 dpi, 600 dpi opcija	Nadzor protoka papira	LED
Izlazni formati	24-bit True Color, 8-bit siva skala, 1 bit bitonalno	Sustav transporta papira	Bez remenja (čelične kugle) Izlaz papira na prednjoj strani skenera Opcija izlaza bypass (direktni prolaz papira bez savijanja)
Funkcije za obradu slike	„Best Image Quality“ za · dual- i multistream skeniranje · MDIT - Multi Dimensional Intelligent Thresholding · Deskew, crop, despec · RSOD - Rescan on Demand · Digital color filter · Gamma korekcija · Inteligentno prepoznavanje boja	Sučelje za komunikaciju (HMI)	Kontrolni ekran osjetljiv na dodir
Image output	TIFF, JPG, PDF Komprimirano i nekomprimirano	Ispis na dokument	Imprinter za označavanje prije skena Endorser za označavanje poslije skena
Integracijska sučelja	SCSI-3, USB 2.0	Programska oprema	MF Capture Standard softver za skeniranje (uključen u okviru isporuke) Moguć upgrade na : MF Capture Professional MF Capture Gold
Driveri	TWAIN, (ISIS u pripremi)	Opcije	Ergonomsko MF S700 postolje s podizačem Patch Code čitač u realnom vremenu Patchcode sorter
Brzina skeniranja na 200 dpi	MF S713 Do 130 listova/min A4 MF S716 Do 160 listova/min A4 MF S720 Do 200 listova/min A4 Sistemski jednostavno dograđivi		

\* specifikacija se može promijeniti bez prethodne najave.

### Standardna oprema :

- Skener S713/S716/S720
- Automatski ulagač, Bypass
- Imprinter, Endorser
- MF Capture Standard softver

### Dodatne opcije :

- Ergonomsko postolje s podizačem
- Sorter Patch Code listova u realnom vremenu
- Dogradnja na MF Capture Professional
- Dogradnja na MF Capture Gold

### Dograđivost skenera :

- S713 -> S716
- S716 -> S720

**microform**

Janich&Klass GmbH  
71332 Waiblingen  
Anton Schmidt Strasse 31/1  
[www.microform.de](http://www.microform.de)  
[info@microform.de](mailto:info@microform.de)

Eko-Monitor d.o.o.  
Zagreb, Kruge 48  
Tel. +385 1 4621 000. fax 4621 002  
[www.eko-monitor.hr](http://www.eko-monitor.hr)  
[ekomonit@eko-monitor.hr](mailto:ekomonit@eko-monitor.hr)